

お客様

こんにちは。トリコオンラインショップです。
いつも弊社をご利用いただきましてありがとうございます。

.....
ダン・タクマ 真空ポンプのご紹介です。

真空ポンプの省エネモジュール

DT-ECOM

ディーティ・エコム

ドライポンプのOUT側に設置することにより

消費電力量15～68%削減が可能！



用途: Load/Lock, Transfer等の生成物が発生しないドライポンプで

アイドリング状態が50%以上のものは特に効果絶大！！

メリット: ● ECONOMY...消費電力の削減(約15～68%)

- ポンピングプレッシャーを改善する
- 真空ポンプのメンテナンスサイクル、ライフタイムを延長する
 - ②ポンプ冷却水の使用量削減or冷却水の戻りを温度を下げる
 - ①ポンプ設置環境の熱源負荷を下げる
- 真空ポンプの温度を下げる(約3-35℃)
- ECOLOGY...CO2排出量を削減

特徴: ◎ 取付面サイズが80mmとコンパクト！

◎ 取付フランジサイズ...NW40

◎ 本体材質...SCS13 (SUS304相当)

逆止弁:フラップタイプ エゼクタの材質:アルミ/真鍮

◎ 取付...横付け・縦付け可能

◎ 分解洗浄を可能とした逆止弁の弁板(フッ素ゴム)はお客様で交換が可能

◎ エゼクタ交換にて他Type(Ⅰ～Ⅲ)への変更が可能

仕様、納期につきましては下記へお気軽にお問い合わせください。
また詳しい資料もございますので、ご希望の場合は下記にお申し付けください。

◆商品お問合せ◆

TEL 03-3503-1711

FAX 03-3503-1755

E-mail: shop@torico-ltd.co.jp

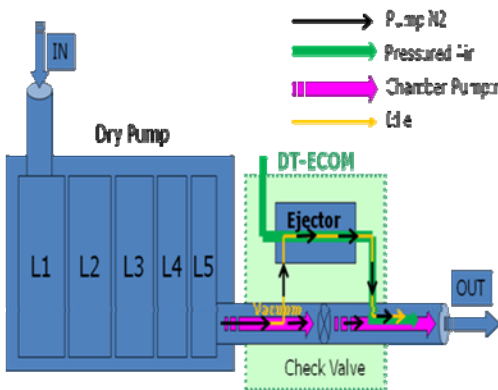


真空ポンプ 省エネ・モジュール:DT-ECOM

Dry Pump の OUT 側に設置し、Ejector でベンチュリ効果
 (ベルヌーイの定理) を利用して Dry Pump の
 排気側 (OUT) の圧力を下げ (Vacuum) 省エネ効果をだす。

●用途 : Load/Lock, Transfer 等の生成物が発生しないドライポンプ
 で、アイドリング状態が 50%以上のものは特に効果があります

- 効果 : 1) Economy : 消費電力を削減する。(約 15-68%)
 2) Ecology : CO2 排出量を削減する。
 3) 真空ポンプの温度を下げる。(約 3-35°C)
 ・ポンプ設置環境の熱源負荷を下げる。
 ・ポンプ冷却水の使用量削減 or 冷却水の戻り温度を下げる。
 4) 真空ポンプのメンテナンスサイクル、ライフタイムを延長する。
 5) ポンピングスピードとプレッシャーを改善する。



●必要なユーティリティー

ドライポンプの N2 ガス流量	CDA の使用量
Type-I 0~5L/分	13L/分
Type-II 5~10L/分	44L/分
Type-III 10~15L/分	100L/分

※上記TypeはドライポンプのN2ガス流量に応じて選択します
 CDAの圧力は0.5MPa~0.6MPa
 CDAはClean Dryでなくても、圧気で構いません

●排気への影響
 上記のTypeに応じて使用量分のCDAが現在のドライポンプ排気量にそのままフラスされます

3. コンパクトデザインで取付け簡単;

Compact design:
 119mm × 109mm × 80mm



The installation is easy



4. 効果例;

